

# MANUAL DE INSTRUÇÕES

## ACESSÓRIOS

CÓDIGO: RMA / REVISÃO: 002 – JULHO DE 2021 – VERSÃO PORTUGUÊS



Obrigado por ter adquirido um equipamento **Forza Rescue**. Este manual descreve os procedimentos básicos para operação, manutenção e conservação do equipamento. Procedimentos realizados em desacordo com este manual são de inteira responsabilidade do proprietário. A leitura deste manual na íntegra é imprescindível para correta utilização do equipamento. Qualquer dúvida, dificuldade ou necessidade de informação adicional, entre em contato conosco.

**AVISO:** Verifique corretamente se as Instruções de uso são referentes ao seu produto, bem como sua respectiva versão. Este cuidado é importante para garantir o uso eficaz e seguro do produto. Para receber as Instruções de uso impressas, entre em contato com a **Forza Indústria de Equipamentos Médicos Ltda**.



### Forza Indústria de Equipamentos Médicos Ltda

Rua Heitor Curra, 1275 – Bairro Colina de Flores, Flores da Cunha – RS - Brasil

CEP: 95270-000 / Fone: +55 54 3771 1188

Email: [forza@forzarescue.com.br](mailto:forza@forzarescue.com.br) / Web: [www.forzarescue.com.br](http://www.forzarescue.com.br)

Autorização de funcionamento da empresa - AFE nº: 8.20.639-0

Responsável Técnico: William Brustolin Areze – CREA RS 205582

## SUMÁRIO

ADVERTÊNCIAS E PRECAUÇÕES.....	2
LIMITE DE RESPONSABILIDADE .....	2
PRAZO DE VALIDADE.....	2
ESTERILIZAÇÃO .....	2
SUORTE DE SORO E SANGUE.....	3
ESPECIFICAÇÕES TÉCNICAS .....	3
COMPOSIÇÃO.....	3
SUORTE PARA CILINDRO DE O2 .....	4
ESPECIFICAÇÃO TÉCNICA .....	4
COMPOSIÇÃO.....	4
MESA PARA MONITOR CARDÍACO .....	5
ESPECIFICAÇÃO TÉCNICA .....	5
COMPOSIÇÃO.....	5
IDENTIFICAÇÃO E RASTREABILIDADE .....	<b>Erro! Indicador não definido.</b>
COMUNICAÇÃO VISUAL.....	6
SUGESTÃO DE LIMPEZA E ASSEPSIA .....	7
MANUTENÇÃO PERIÓDICA.....	7
CONDIÇÕES DE ARMAZENAMENTO.....	7
ORIGEM.....	7



**ADVERTÊNCIAS E PRECAUÇÕES: TODO CONTEÚDO CONSTANTE NESTE QUADRO É DE EXTREMA IMPORTÂNCIA. LEIA TODAS AS INFORMAÇÕES AQUI CONTIDAS COM MUITA ATENÇÃO. QUALQUER DÚVIDA ENTRE EM CONTATO IMEDIATO COM A NOSSA EQUIPE ATRAVÉS DO E-MAIL [forza@forzarescue.com.br](mailto:forza@forzarescue.com.br) OU PELO FONE: +55 (54) 3771 1188.**

**LIMITE DE RESPONSABILIDADE:** A Forza Rescue não se responsabiliza por danos ou acidentes provenientes da inobservância das instruções contidas neste manual ou uso em desacordo com o mesmo. Desgaste natural de partes e componentes, instalação incorreta ou utilização por pessoas não capacitadas também não são de responsabilidade do fabricante. Para uma maior vida útil não exponha ou utilize este equipamento sob condições adversas, tais como: Chuva, umidade, calor ou frio excessivo.

Este equipamento foi desenvolvido para utilização em rotinas de atendimento pré-hospitalar, com aplicação única e exclusiva para o transporte de pessoas incapacitadas e vítimas de acidentes. Após cada uso recomenda-se a realização da higienização completa de todas suas partes e componentes. Os procedimentos de higienização e esterilização são de responsabilidade do usuário, cabendo ao mesmo seguir os protocolos vigentes estabelecidos pelo órgão ao qual responde.

Este equipamento deve ser manuseado apenas por profissional habilitado (socorrista) e com conhecimento das rotinas de resgate, primeiros socorros, manuseio e transporte de pacientes bem como qualquer outro procedimento que envolva atividades de atendimento pré-hospitalar.

Depois de retirado da embalagem original recomenda-se a higienização completa para eliminar qualquer resquício de contaminação proveniente de fábrica.

Ao transportar o paciente certifique-se de que todos os itens de segurança, tais como: Cintos, alças laterais, travas, suportes estejam adequadamente acionados, travados, afixados ou em uso.

Realize as manutenções periódicas conforme descrito no manual. A manutenção garante maior vida útil ao equipamento bem como maior segurança durante sua utilização. Para obter cópia do manual completo acesse nossa área de downloads no website: [www.forzarescue.com.br/downloads](http://www.forzarescue.com.br/downloads)

Utilizar peças de reposição não compatíveis, ou modificar o equipamento alterando o projeto original inserindo componentes como ferro, arames, cordas, pregos ou itens para reparação paliativa gera risco de acidentes e perda total da garantia. Utilize somente peças originais fornecidas pela Forza Rescue e jamais realize troca de peças ou qualquer manutenção que necessite alteração na estrutura do equipamento sem antes contatar nosso departamento técnico. O fabricante não se responsabiliza por danos ou acidentes provenientes de reparos ou ajustes não autorizados. O uso de qualquer parte, acessório ou material de terceiros é de inteira responsabilidade do proprietário.

Antes de utilizar o equipamento certifique-se de que o mesmo esteja em perfeitas condições de uso. Verifique regularmente a sua estrutura certificando-se da inexistência de danos, componentes frouxos ou qualquer outra anomalia, falhas de funcionamento ou comportamento anormal. Se durante uma inspeção forem detectadas avarias ou qualquer outro comportamento estranho, o equipamento deverá ser imediatamente retirado de uso até que a correta manutenção seja realizada.

Não remova a etiqueta de identificação com número serial. Além da perda imediata da garantia o equipamento também irá perder o seu controle de rastreabilidade para informações provenientes do fabricante.

Fique atento para a capacidade de carga do equipamento jamais ultrapassando o limite estabelecido. Utilização com peso acima do estipulado pode acarretar acidentes graves e danos estruturais irreversíveis ao equipamento.

Antes de descartar partes ou equipamentos verifique a necessidade de desinfecção ou esterilização dos mesmos. Realize o descarte consciente encaminhando para os processos corretos de reciclagem.

Jamais deixe pacientes desassistidos sobre o equipamento. Preste atenção durante o deslocamento em terrenos acidentados, inclinados ou qualquer obstáculo ao longo do trajeto. Jamais transporte pacientes sem ajuda adicional, utilize sempre ajuda de no mínimo 2 pessoas (socorristas) para realização de qualquer transporte.

Este equipamento e seu sistema de travamento foram testados para garantir a segurança dos ocupantes da ambulância. Se a ambulância sofrer qualquer tipo de acidente com impacto o equipamento e seu sistema de travamento devem ser descartados e substituídos.

Leia com atenção o certificado de garantia disponível para download no website: [www.forzarescue.com.br](http://www.forzarescue.com.br) ficando atento para as abrangências e limitações da mesma.

**PRAZO DE VALIDADE:** O prazo médio de vida útil deste equipamento é de 5 anos, levando em consideração todas as orientações de limpeza, conservação e manutenção preventiva.

**ESTERILIZAÇÃO:** Produto não estéril.

**SUPORTE DE SORO E SANGUE – MODELO FR-AS1**

Número de registro do produto: 82063900002

O suporte de soro FR-AS1 foi especificamente desenvolvido para as macas Forza Rescue. De fácil utilização é um acessório extremamente útil e funcional. Para utilizá-lo siga as instruções.

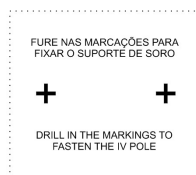
**ESPECIFICAÇÕES TÉCNICAS**

Acessório construído em duro alumínio tubular com sistema de posicionamento nas posições horizontal e vertical. Possui haste interna com regulagem de altura vertical para suspensão de bolsas de soro ou sangue **com capacidade de carga máxima de 2Kg**. Na extremidade superior possui dois ganchos de aço para suspensão das bolsas, que podem ser dobrados para armazenamento.

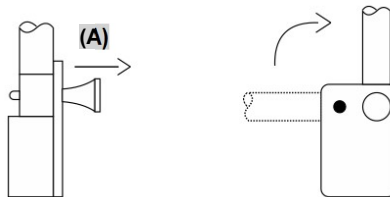
**COMPOSIÇÃO**

Alumínio: 70%; PVC: 10%; Aço Inox: 10%; Outros: 10%

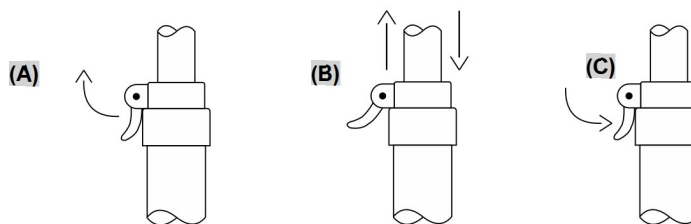
1) Caso sua maca não possua o suporte de soro instalado de fábrica, proceda a instalação do acessório realizando a furação no local indicado no adesivo lateral, fixando o suporte com os parafusos fornecidos no conjunto.



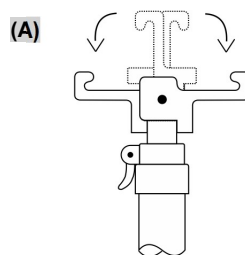
2) Para erguer a haste do suporte de soro puxe o pino (A) e coloque a haste em posição vertical, travando o pino no segundo furo. Para armazenar realize o processo inverso, deitando a haste em posição horizontal.



3) Para regular a altura da haste do suporte: Libere o gatilho (A) subindo ou descendo a haste na posição desejada (B), apertando o gatilho para travar a haste na posição escolhida (C).



4) Após fixar a haste na altura desejada abra os ganchos de suporte das bolsas (A) para pendurar as bolsas de soro, sangue ou plasma, ficando atento para a capacidade de carga máxima do suporte de 2Kg.



**ATENÇÃO:** Quando o suporte estiver fora de uso, feche os ganchos de suporte, recolha a haste telescópica e deite o mesmo na posição horizontal de armazenamento. Respeite sempre o limite de carga estipulado para o acessório.

**SUPORTE PARA CILINDRO DE O2 – MODELO FR-AC1**

Número de registro do produto: 82063900002

Utilize o suporte de cilindro conforme as instruções a seguir para garantir um bom desempenho e segurança durante sua utilização. O suporte de cilindro da Forza Rescue pode ser acoplado na maca nas posições horizontais e verticais. Verifique a melhor posição de acoplamento de acordo com a sua necessidade.

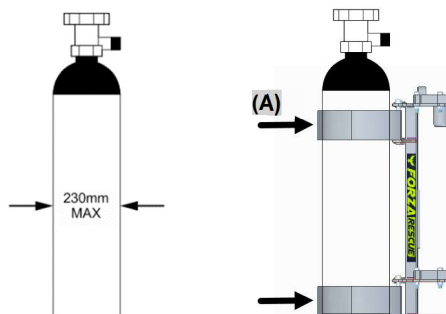
**ESPECIFICAÇÃO TÉCNICA**

Acessório construído em aço carbono com pintura eletrostática. Dotado de 2 cintas de velcro para fixação de cilindros de até 23cm de diâmetro e **capacidade máxima de carga de 20Kg**. Possui engates traseiros para transporte na posição vertical ou horizontal. Acompanha presilha de aço para fixação e transporte nas laterais internas das ambulâncias ou veículos de resgate.

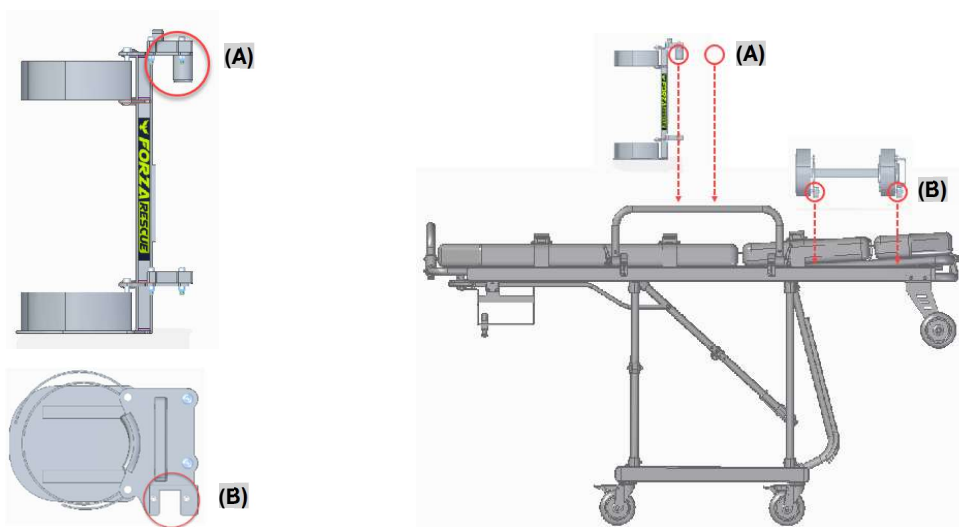
**COMPOSIÇÃO**

Aço carbono: 70%; PVC: 10%; Poliéster: 10%; Outros: 10%

1) O suporte foi desenvolvido para transporte de cilindro de oxigênio de no máximo 20Kg e com diâmetro de até 23cm. Acomode o cilindro sobre o suporte e utilize as cintas de velcro **(A)** para fixação do mesmo. Certifique-se de apertar as cintas o suficiente para garantir que o cilindro fique firme.

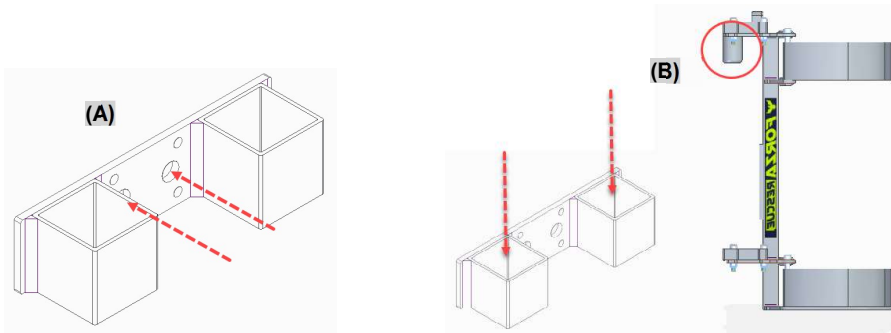


2) Acople o suporte na lateral da maca utilizando os ganchos existentes. O suporte pode ser acoplado horizontalmente ou verticalmente no perfil retangular do lastro da maca, ou verticalmente na alça lateral, conforme posições indicadas na ilustração a seguir.



**ATENÇÃO:** Tenha cuidado no momento de fechar ou abrir a maca com o suporte acoplado, bem como durante as operações de entrada e retirada do interior da ambulância. Fique atento também ao lado escolhido para acoplamento, para que o suporte não se choque contra móveis ou demais equipamentos no interior da ambulância.

3) Para fixar e transportar o suporte no interior da ambulância, utilize a presilha fornecida **(A)** com o conjunto, fixando a mesma na parede ou na porta da ambulância, elegendo o local mais apropriado para realizar a fixação. A presilha para transporte na ambulância permite transportar o suporte apenas na posição vertical. Encaixe os ganchos traseiros **(B)** do suporte na presilha para realização do transporte ou armazenamento dentro da ambulância.



**ATENÇÃO:** Antes de perfurar o veículo certifique-se de que no local escolhido para instalação do suporte não exista travessas estruturais, partes elétricas e principalmente tanques de combustível. Caso houver tenha cuidado para não perfura-los, remova-os se necessário ou contrate os serviços de um profissional para realização da instalação.

### MESA PARA MONITOR CARDÍACO E TRANSPORTE DE ECMO – MODELO FR-AM1

Número de registro do produto: 82063900002

Utilize o acessório para transporte de monitor cardíaco, desfibrilador, bomba de infusão e demais equipamentos, respeitando sempre a capacidade de carga da mesa, estipulada em 10Kg.

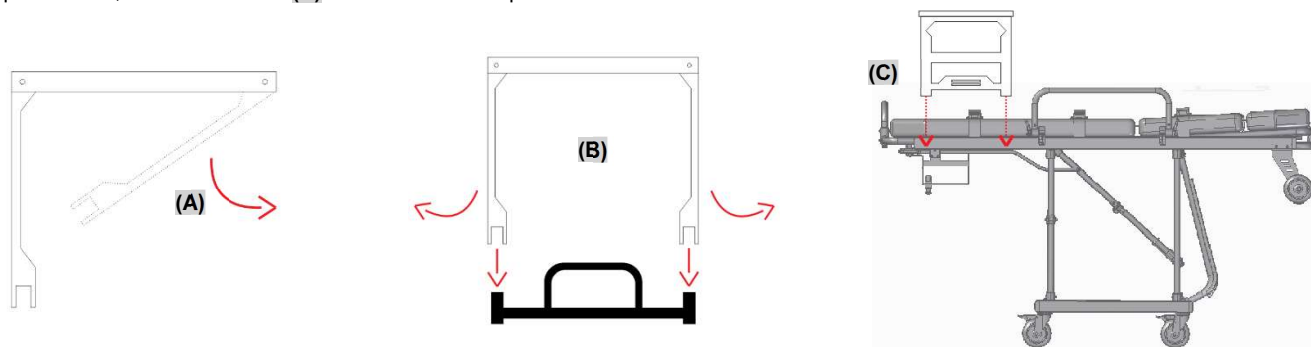
### ESPECIFICAÇÃO TÉCNICA

Acessório com estrutura em aço carbono e sistema de acoplamento no leito das macas Forza Rescue com laterais dobráveis em 90° e fita de velcro para fixação em tubo retangular. Possui base plana para acomodação de acessórios e rede elástica para fixação e transporte dos mesmos sobre a base, **com capacidade máxima de carga de 10Kg.**

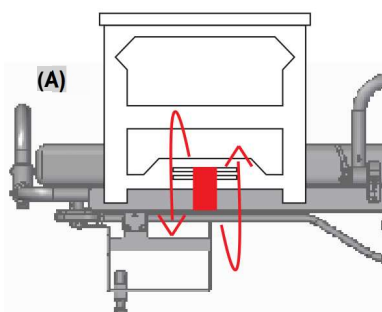
### COMPOSIÇÃO

Aço carbono: 70%; PVC: 10%; Poliéster: 10%; Outros: 10%

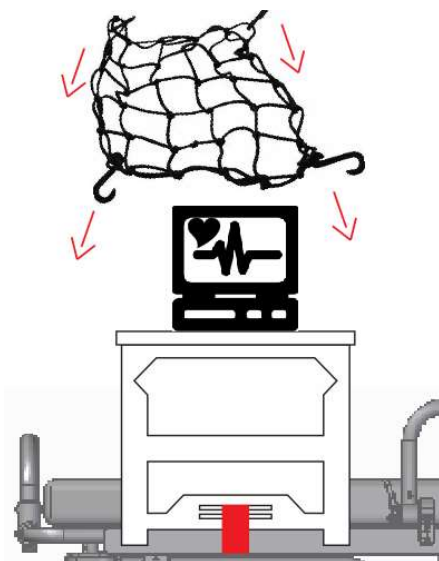
1) Abra os pés de apoio da mesa até o limite **(A)**, forçando levemente sua abertura para encaixe no tubo retangular da maca **(B)**. Encaixe os pés no tubo, no local indicado **(C)** certificando-se de que foram encaixados até o final.



2) Utilize as cintas de velcro laterais **(A)** para firmar e fixar a mesa sobre a maca. Traspasse a cinta em torno do perfil lateral do leito da maca, dando aperto necessário para fixar a mesa.



3) Acomode os aparelhos sobre a base e utilize a rede elástica para fixação dos mesmos, engatando os ganchos da rede nos orifícios disponíveis para engate na borda da mesa.



**ATENÇÃO:** Para armazenar a mesa reverta os processos descritos anteriormente, liberando os velcros de fixação e fechando as laterais da mesa (pés) para dentro. Procure armazenar a mesa em local seguro no interior da ambulância.

**Atenção:** A mesa tem capacidade de carga máxima para 10Kg e 40Kg para a versão de transporte de ECMO.

#### COMUNICAÇÃO VISUAL

Os equipamentos Forza Rescue possuem algumas comunicações visuais feitas através de adesivos específicos. Fique atento caso o modelo do seu equipamento possuir algum dos adesivos abaixo. Jamais remova, danifique ou rasure os adesivos de alerta.

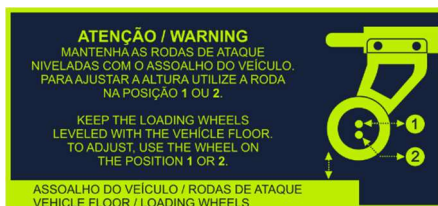
a) Capacidade de carga: Indica o limite máximo de carga que pode ser transportado sobre o equipamento. Verifique a respectiva indicação no seu equipamento e respeite o limite estipulado. Exemplo:



b) Afivele os cintos: Indica que todos os cintos de segurança (inclusive os cintos de ombros) devem ser afivelados para realização do transporte de qualquer paciente.



c) Eixo aéreo: Caso você possua alguma modelo de maca articulada. Indica que as rodas de ataque ou rodas aéreas devem estar sempre no mesmo nível do assoalho do veículo / ambulância, para garantir o funcionamento correto e seguro das macas.





### **SUGESTÃO DE LIMPEZA E ASSEPSIA**

A Forza Rescue sugere que a limpeza e assepsia básica para todos os equipamentos pode ser feita utilizando álcool 70° ou detergente neutro. Após a limpeza remova resíduos destes produtos utilizando um pano seco. Não recomendamos a utilização de produtos alvejantes ou abrasivos.

Em situações específicas, quando houver grande concentração de sangue, fluidos ou detritos, recomendamos utilizar lavagem a jato com detergente neutro. Após este processo seque todo equipamento com pano seco e lubrifique todas as partes móveis utilizando um lubrificante de base 100% vegetal.

Cintos de segurança devem ser lavados semanalmente por imersão em água e sabão neutro, mantendo-os de molho por no mínimo 1 hora. Recomendamos a substituição periódica de todos os cintos de segurança num prazo médio de 6 meses a fim de evitar contaminações. Colchonetes que tiverem a capa de proteção rasgada ou perfurada devem ser descartados e substituídos imediatamente.

### **MANUTENÇÃO PERIÓDICA**

Por ser um equipamento construído com diversos sistemas mecanismos e de movimentação, recomendamos a realização de um cronograma de manutenção periódica, com intuito de incrementar a segurança e vida útil do equipamento. A manutenção periódica deve contemplar a verificação dos seguintes pontos:

- Verifique a estrutura de maneira geral, buscando possíveis danos.
- Verifique se está havendo desgastes nas peças móveis ou articulações.
- Verifique se existem parafusos, porcas ou pinos soltos ou frouxos.
- Verifique se o freio dos rodízios está funcionando e se não existe sujeira travando seu giro.
- Verifique se todos os mecanismos estão funcionando perfeitamente.
- No caso de macas verifique se não existem furos ou rasgos na capa do colchonete.
- Verifique se todos os cintos de segurança estão funcionando corretamente.
- No caso de macas verifique se as rodas de ataque seguem na mesma altura do piso da ambulância e se o sistema de travamento no veículo está funcionando corretamente, sem folgas ou comportamento estranho.
- Verifique se todas as partes móveis estão lubrificadas.

Crie uma agenda ou cronograma de manutenção para verificação dos pontos acima. Recomendamos que essa verificação seja feita semanalmente e que um roteiro de anotações seja criado para acompanhamento do estado de conservação do equipamento.

### **CONDIÇÕES DE ARMAZENAMENTO / CONSERVAÇÃO:**

Armazene este produto em sua embalagem original. Caso isso não for possível, armazene o mesmo em local adequado, livre de intempéries e agentes da natureza.

### **ORIGEM:**

Produzido no Brasil – Indústria Brasileira