

# MANUAL DE INSTRUÇÕES

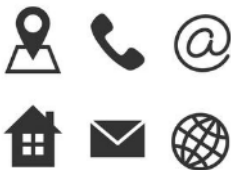
## MACA RETRÁTIL – MODELO FR-R1

CÓDIGO: RMA / REVISÃO: 001 – DEZEMBRO DE 2020 – VERSÃO PORTUGUÊS



Obrigado por ter adquirido um equipamento **Forza Rescue**. Este manual descreve os procedimentos básicos para operação, manutenção e conservação do equipamento. Procedimentos realizados em desacordo com este manual são de inteira responsabilidade do proprietário. A leitura deste manual na íntegra é imprescindível para correta utilização do equipamento. Qualquer dúvida, dificuldade ou necessidade de informação adicional, entre em contato conosco.

**AVISO:** Verifique corretamente se as Instruções de uso são referentes ao seu produto, bem como sua respectiva versão. Este cuidado é importante para garantir o uso eficaz e seguro do produto. Para receber as Instruções de uso impressas, entre em contato com a **Forza Indústria de Equipamentos Médicos Ltda.**



### Forza Indústria de Equipamentos Médicos Ltda

Rua Heitor Curra, 1275 – Bairro Colina de Flores, Flores da Cunha – RS - Brasil

CEP: 95270-000 / Fone: +55 54 3771 1188

Email: [forza@forzarescue.com.br](mailto:forza@forzarescue.com.br) / Web: [www.forzarescue.com.br](http://www.forzarescue.com.br)

Autorização de funcionamento da empresa - AFE nº: 8.20.639-0

Responsável Técnico: William Brustolin Areze – CREA RS 205582

## SUMÁRIO

ADVERTÊNCIAS E PRECAUÇÕES.....	2
LIMITE DE RESPONSABILIDADE .....	2
PRAZO DE VALIDADE.....	2
ESTERILIZAÇÃO .....	2
MACA RETRÁTIL – MODELO FR-R1 .....	3
ESPECIFICAÇÕES TÉCNICAS .....	3
FUNÇÕES BÁSICAS.....	3
COMPOSIÇÃO.....	4
INSTALAÇÃO.....	4
ACESSÓRIOS.....	5
FUNÇÕES ESPECÍFICAS.....	6
IDENTIFICAÇÃO E RASTREABILIDADE .....	7
COMUNICAÇÃO VISUAL.....	7
SUGESTÃO DE LIMPEZA E ASSEPSIA .....	7
MANUTENÇÃO PERIÓDICA.....	8
CONDIÇÕES DE ARMAZENAMENTO.....	8
ORIGEM.....	8



**ADVERTÊNCIAS E PRECAUÇÕES: TODO CONTEÚDO CONSTANTE NESTE QUADRO É DE EXTREMA IMPORTÂNCIA. LEIA TODAS AS INFORMAÇÕES AQUI CONTIDAS COM MUITA ATENÇÃO. QUALQUER DÚVIDA ENTRE EM CONTATO IMEDIATO COM A NOSSA EQUIPE ATRAVÉS DO E-MAIL [forza@forzarescue.com.br](mailto:forza@forzarescue.com.br) OU PELO FONE: +55 (54) 3771 1188.**

**LIMITE DE RESPONSABILIDADE:** A Forza Rescue não se responsabiliza por danos ou acidentes provenientes da inobservância das instruções contidas neste manual ou uso em desacordo com o mesmo. Desgaste natural de partes e componentes, instalação incorreta ou utilização por pessoas não capacitadas também não são de responsabilidade do fabricante. Para uma maior vida útil não exponha ou utilize este equipamento sob condições adversas, tais como: Chuva, umidade, calor ou frio excessivo.

Este equipamento foi desenvolvido para utilização em rotinas de atendimento pré-hospitalar, com aplicação única e exclusiva para o transporte de pessoas incapacitadas e vítimas de acidentes. Após cada uso recomenda-se a realização da higienização completa de todas suas partes e componentes. Os procedimentos de higienização e esterilização são de responsabilidade do usuário, cabendo ao mesmo seguir os protocolos vigentes estabelecidos pelo órgão ao qual responde.

Este equipamento deve ser manuseado apenas por profissional habilitado (socorrista) e com conhecimento das rotinas de resgate, primeiros socorros, manuseio e transporte de pacientes bem como qualquer outro procedimento que envolva atividades de atendimento pré-hospitalar.

Depois de retirado da embalagem original recomenda-se a higienização completa para eliminar qualquer resquício de contaminação proveniente de fábrica.

Ao transportar o paciente certifique-se de que todos os itens de segurança, tais como: Cintos, alças laterais, travas, suportes estejam adequadamente acionados, travados, afixados ou em uso.

Realize as manutenções periódicas conforme descrito no manual. A manutenção garante maior vida útil ao equipamento bem como maior segurança durante sua utilização. Para obter cópia do manual completo acesse nossa área de downloads no website: [www.forzarescue.com.br/downloads](http://www.forzarescue.com.br/downloads)

Utilizar peças de reposição não compatíveis, ou modificar o equipamento alterando o projeto original inserindo componentes como ferro, arames, cordas, pregos ou itens para reparação paliativa gera risco de acidentes e perda total da garantia. Utilize somente peças originais fornecidas pela Forza Rescue e jamais realize troca de peças ou qualquer manutenção que necessite alteração na estrutura do equipamento sem antes contatar nosso departamento técnico. O fabricante não se responsabiliza por danos ou acidentes provenientes de reparos ou ajustes não autorizados. O uso de qualquer parte, acessório ou material de terceiros é de inteira responsabilidade do proprietário.

Antes de utilizar o equipamento certifique-se de que o mesmo esteja em perfeitas condições de uso. Verifique regularmente a sua estrutura certificando-se da inexistência de danos, componentes frouxos ou qualquer outra anomalia, falhas de funcionamento ou comportamento anormal. Se durante uma inspeção forem detectadas avarias ou qualquer outro comportamento estranho, o equipamento deverá ser imediatamente retirado de uso até que a correta manutenção seja realizada.

Não remova a etiqueta de identificação com número serial. Além da perda imediata da garantia o equipamento também irá perder o seu controle de rastreabilidade para informações provenientes do fabricante.

Fique atento para a capacidade de carga do equipamento jamais ultrapassando o limite estabelecido. Utilização com peso acima do estipulado pode acarretar acidentes graves e danos estruturais irreversíveis ao equipamento.

Antes de descartar partes ou equipamentos verifique a necessidade de desinfecção ou esterilização dos mesmos. Realize o descarte consciente encaminhando para os processos corretos de reciclagem.

Jamais deixe pacientes desassistidos sobre o equipamento. Preste atenção durante o deslocamento em terrenos acidentados, inclinados ou qualquer obstáculo ao longo do trajeto. Jamais transporte pacientes sem ajuda adicional, utilize sempre ajuda de no mínimo 2 pessoas (socorristas) para realização de qualquer transporte.

Este equipamento e seu sistema de travamento foram testados para suportar impactos de 10G para garantir a segurança dos ocupantes da ambulância. Se a ambulância sofrer qualquer tipo de acidente com impacto o equipamento e seu sistema de travamento devem ser descartados e substituídos.

Leia com atenção o certificado de garantia disponível para download no website: [www.forzarescue.com.br](http://www.forzarescue.com.br) ficando atento para as abrangências e limitações da mesma.

**PRAZO DE VALIDADE:** O prazo médio de vida útil deste equipamento é de 5 anos, levando em consideração todas as orientações de limpeza, conservação e manutenção preventiva.

**ESTERILIZAÇÃO:** Produto não estéril.

**MACA RETRÁTIL – MODELO FR-R1**

Número de registro do produto: 82063900002

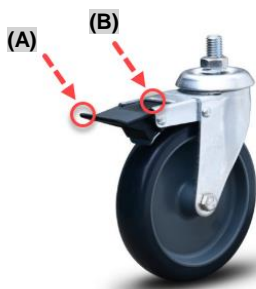
Utilize a maca conforme as instruções a seguir. Leia com atenção todas as indicações constantes no quadro de alertas da página 2. Havendo qualquer dúvida ou dificuldade, entre em contato com nosso departamento técnico.

**ESPECIFICAÇÕES TÉCNICAS:**

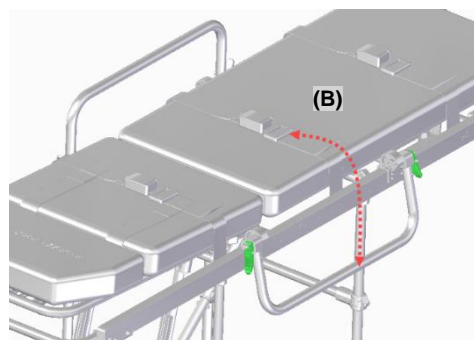
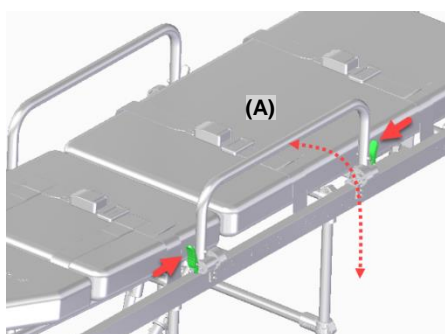
Equipamento com **capacidade máxima de carga de 300Kg**, composto por alças laterais basculantes, cabeceira móvel com regulagem de altura, sistema de segurança e dispositivo para fixação no interior de ambulâncias ou veículos de emergência. O mesmo conta ainda com 4 rodízios giratórios de 5 polegadas com sistemas de freio, colchonete impermeável confeccionado com espuma densidade 33 e um conjunto de 3 cintos de segurança automotivos, sendo um deles com sistema 4 pontas para fixação na parte dos ombros e tórax do paciente.

**FUNÇÕES BÁSICAS**

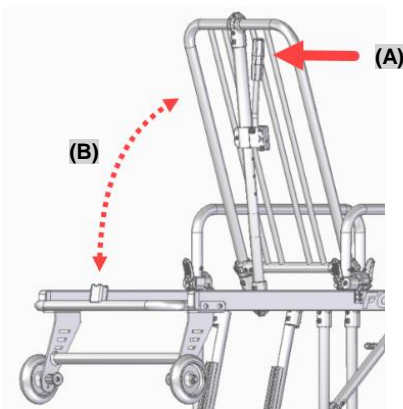
1) Antes de iniciar qualquer processo de traslado de pacientes utilize os freios das rodas para estacionar a maca. Para frear as rodas pise na parte inferior do **brake (A)** e para liberar pise na parte superior **(B)**.



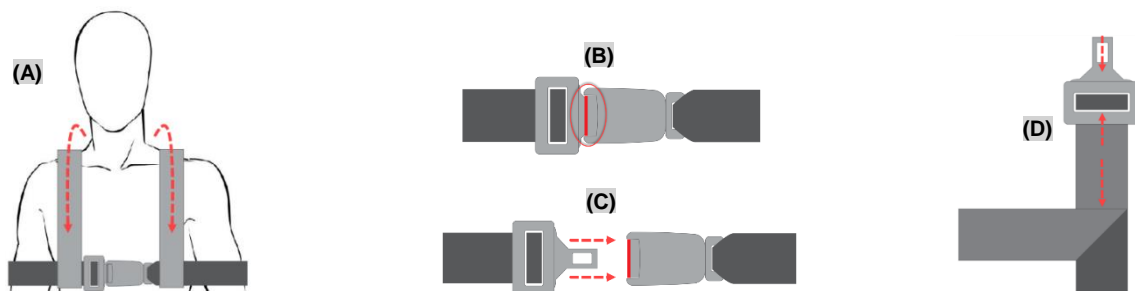
2) Alças laterais com acionamento duplo: Pressione a parte superior do gatilho simultaneamente em ambos os lados **(A)**, baixando a alça. Para fechar novamente basta retornar a posição original **(B)**. A alça irá travar automaticamente.



3) Cabeceira móvel: Acione a alavanca **(A)**, levantando ou baixando a cabeceira no ângulo desejado **(B)**, soltando a alavanca e deixando com que ela trave automaticamente em uma das posições de altura.



4) Passe cinto 4 pontas **(A)** sobre os ombros do paciente e a prenda junto ao cinto do tórax. Para abrir ou fechar os cintos basta pressionar o botão vermelho de engate **(B)**, introduzindo ou retirando o engate metálico **(C)**. Havendo necessidade ajuste a cinta, pressionando o engate fêmea e puxando a cinta superior até a posição desejada **(D)**.

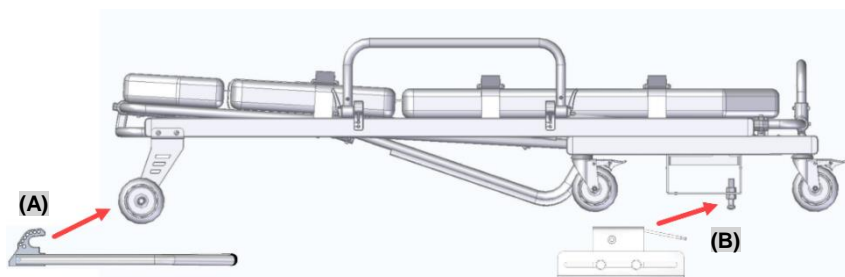


### COMPOSIÇÃO

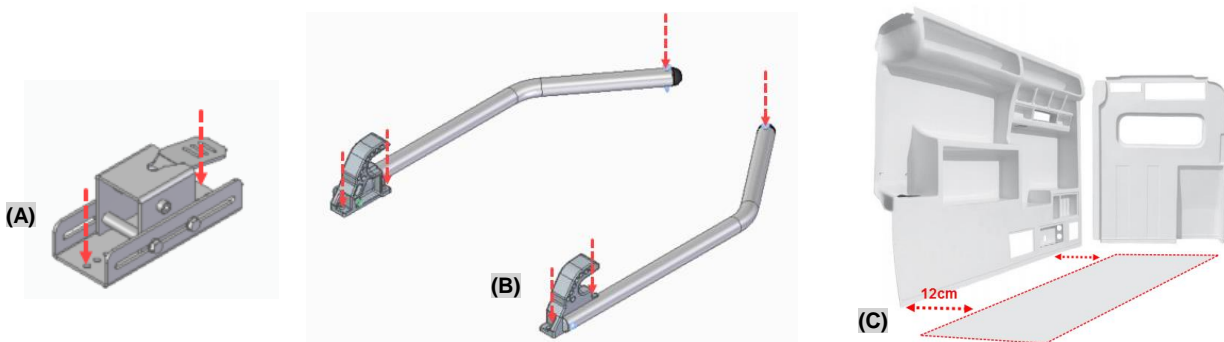
Alumínio: 70%; Poliamida: 8%; ABS: 2%; Aço: 10%; Espuma poliuretano: 5%; PVC: 3%; Outros: 2%.

### INSTALAÇÃO

1) Coloque a maca dentro da ambulância no local a ser instalada e encaixe os guias dianteiros nos pinos do eixo aéreo (A) e prenda o conjunto da trava no pino rei (B). Certifique-se de que os conjuntos estejam devidamente encaixados nas posições indicadas, bem alinhados e sem folgas.



2) Marque as furações a serem realizadas no assoalho do veículo, tanto para o conjunto da trava (A) quanto para os guias dianteiros (B). As furações a serem marcadas estão indicadas a seguir pelas setas vermelhas. Deixe um espaço mínimo de 12cm entre a maca e a parede / móvel da ambulância, para que as rodas da maca possam girar e se movimentar livremente (C).



ATENÇÃO: O trilho da trava conta com diversos furos sequenciais. Escolha a melhor posição para furação de acordo com as características e disponibilidade do piso da sua ambulância.

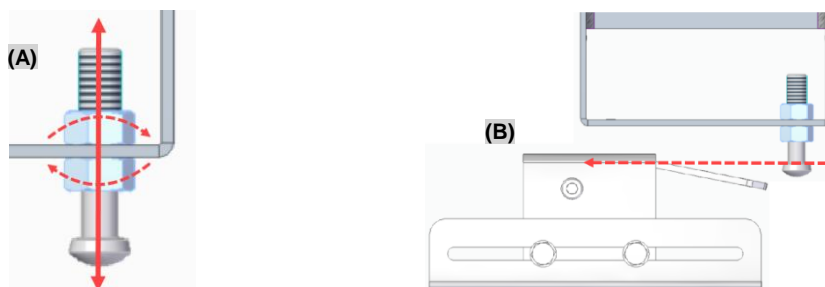
3) Remova os conjuntos para realizar as furações nos locais previamente marcados. Coloque trava e guia nas posições perfuradas e prenda ambos os conjuntos utilizando os parafusos fornecidos junto com a maca. Aperte todas as porcas e parafusos, certificando-se de que os conjuntos ficaram imóveis. O layout de furação será similar ao da figura a seguir, sendo a parte dianteira (A) para fixação dos guias e na parte traseira (B) para fixação da trava.



**ATENÇÃO:** Tenha cuidado ao perfurar o assoalho do veículo. Fique atento para existência de fiação elétrica, partes estruturais e principalmente tanque de combustível. Caso houver, remova-os antes de realizar as furações ou contrate os serviços de um profissional especializado para realização deste procedimento.

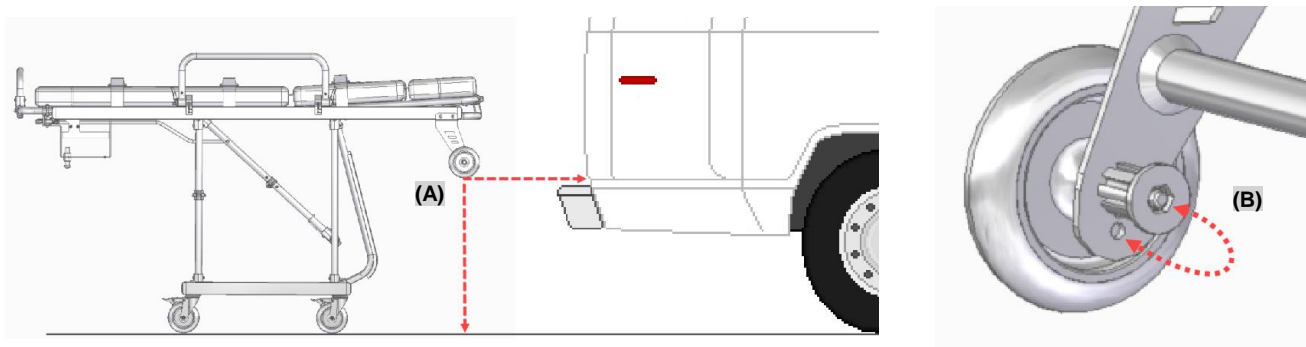
4) Após a fixação dos conjuntos poderá haver necessidade de ajuste fino do pino de travamento. Teste o sistema de fixação colocando e retirando a maca por diversas vezes, com e sem peso sobre a mesma. A fixação ideal consiste no encaixe simultâneo dos pinos do eixo aéreo nos guias dianteiros e o encaixe do pino de travamento na trava traseira, sem qualquer tipo de folga.

5) Verifique a necessidade de ajustar a altura e deslocamento longitudinal do pino de travamento. Para realizar o ajuste frouxe as porcas e ajuste conforme necessário **(A)**. A altura ideal consiste em alinhar o topo da cabeça do pino com o gatilho da trava **(B)**.



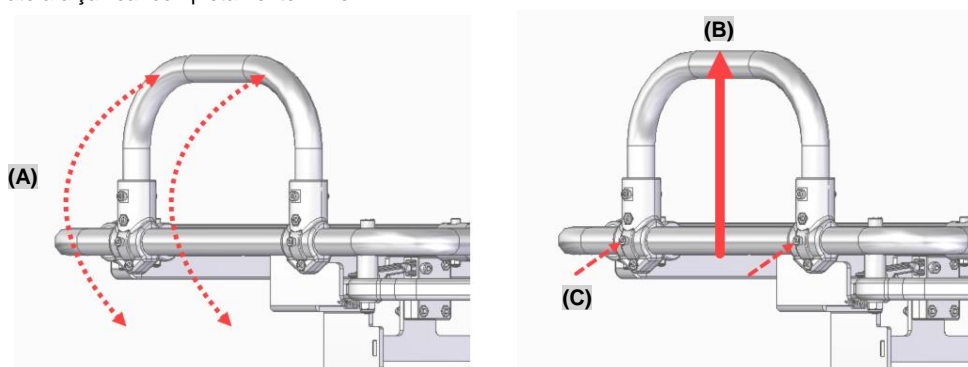
**ATENÇÃO:** Verifique regularmente o ajuste e fixação da maca. Com o passar do tempo, devido ao uso, a mesma pode se deslocar levemente do sistema, comprometendo sua fixação. Este ajuste também deve ser feito no caso de substituição da maca ou adaptação de maca reserva.

6) As macas Forza Rescue são produzidas sob medida com a altura da ambulância a serem utilizadas, porém pode ser necessário um ajuste fino da altura das rodas. É muito importante que as rodas do eixo aéreo estejam sempre alinhadas com a altura do assoalho do veículo **(A)**. Caso seja necessário realize o ajuste de altura das rodas, removendo o parafuso e reposicionando a roda no furo inferior ou superior, conforme necessidade **(B)**.



**ATENÇÃO:** Existe um grande risco de acidente caso a maca apresente altura diferente do assoalho da ambulância. Caso sua maca esteja com altura diferente, descontinue seu uso até realizar o ajuste da altura de acordo com as instruções prévias contidas neste manual.

7) A maca possui uma alça traseira móvel **(A)**. Você pode utilizá-la móvel ou se preferir poderá fixá-la, utilizando os parafusos fornecidos. Para fixar, coloque a alça em posição 100% vertical **(B)** e insira os parafusos nos furos do arco de alumínio **(C)**. Utilize chaves apropriadas e aperte as porcas até a alça ficar completamente firme.



#### ACESSÓRIOS QUE ACOMPANHAM O PRODUTO

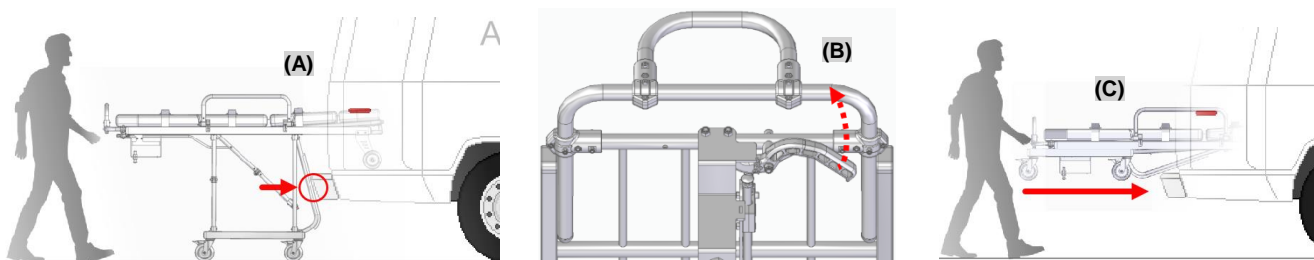
Os acessórios para este produto são agregados separadamente. Os acessórios disponíveis para este modelo de maca são:

- Suporte de soro e sangue.
- Suporte para cilindro de O<sub>2</sub>.
- Mesa para transporte de monitor cardíaco.

### FUNÇÕES ESPECÍFICAS

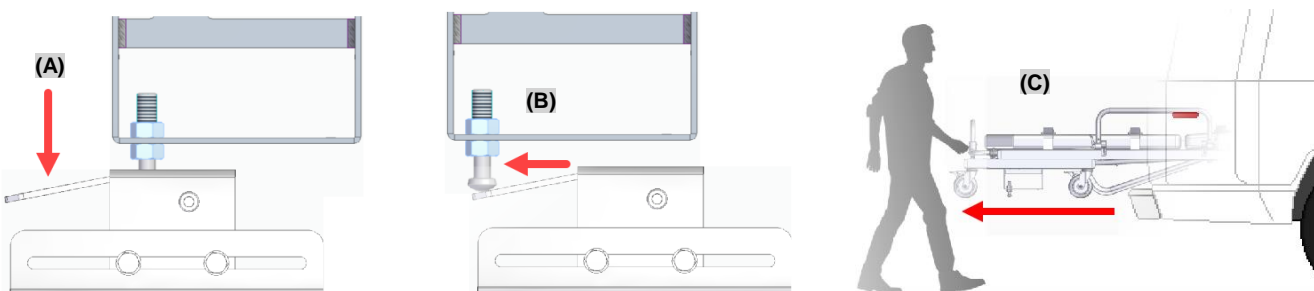
**ATENÇÃO:** Todos os procedimentos médicos realizados de maneira prévia a utilização da maca, devem ser realizados apenas por profissionais capacitados.

1) Para entrar com a maca na ambulância: Encoste as pernas dianteiras da maca de maneira simultânea no para-choques do veículo **(A)**. Puxe a alavanca de retração **(B)** suspendendo o peso do paciente até haver o deslocamento do sistema de articulação. Empurre a maca para dentro da ambulância **(C)**, mantendo-a em posição 100% horizontal até haver o encaixe no sistema de travamento. Certifique-se de que a maca ficou bem presa ao sistema.



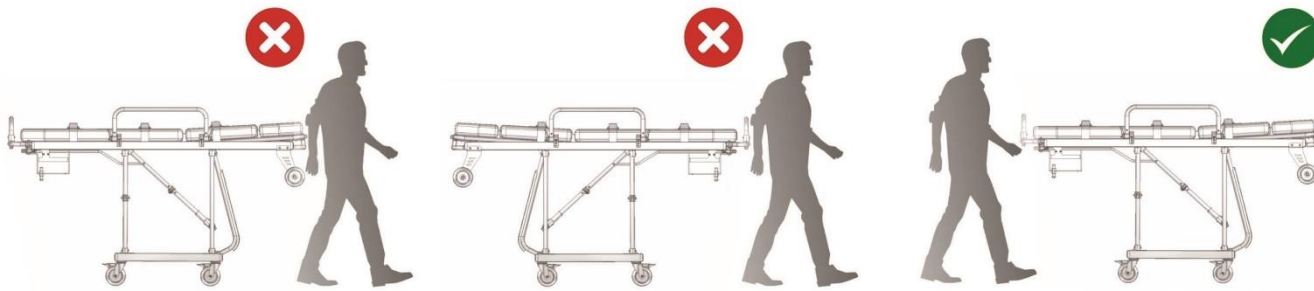
**ATENÇÃO:** Para transporte de pacientes obesos recomenda-se o manuseio da maca por pelo menos quatro socorristas, colocados em todos os lados da maca para auxiliar na sustentação e movimentação da mesma.

2) Para retirar a maca do interior da ambulância pressione o gatilho da trava para baixo **(A)**, para liberar o pino de travamento. Puxe a maca para trás mantendo o gatilho pressionado, até a liberação total do pino **(B)**. Retire a maca suspendendo o peso e mantendo a maca nivelada em posição horizontal **(C)**, até sua total abertura e travamento do conjunto de articulação.



**ATENÇÃO:** Fique atento quando a ambulância estiver estacionada em terrenos íngremes ou irregulares. Poderá ser necessária a inclinação da maca para compensação de nivelamento e total abertura do conjunto de articulação. Ao puxar a maca para fora da ambulância solte a alavanca de retração e verifique se o conjunto de articulação foi armado corretamente.

3) Jamais movimente a maca puxando ou empurrando a mesma pelo lado traseiro. Realize o transporte sempre defronte para o paciente e sempre empurrando a maca para frente. A parte dianteira da maca se caracteriza pela existência da cabeceira móvel e a parte traseira a parte aonde se encontra a alça traseira.





## IDENTIFICAÇÃO E RASTREABILIDADE

Todos os equipamentos Forza Rescue são identificados com etiqueta adesiva, na qual consta o número serial para controle de rastreabilidade. Entre outros a etiqueta serial serve para comprovação de garantia, identificação de peças de reposição e histórico de fabricação do equipamento. Jamais remova ou danifique a etiqueta serial, pois isso acarreta na perda de garantia do seu equipamento.



## COMUNICAÇÃO VISUAL

Os equipamentos Forza Rescue possuem algumas comunicações visuais feitas através de adesivos específicos. Fique atento caso o modelo do seu equipamento possuir algum dos adesivos abaixo. Jamais remova, danifique ou rasure os adesivos de alerta.

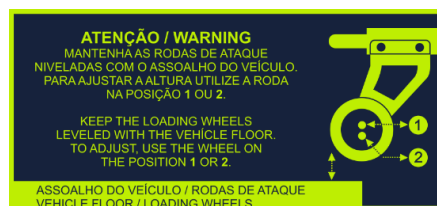
- a) Capacidade de carga: Indica o limite máximo de carga que pode ser transportado sobre o equipamento. Verifique a respectiva indicação no seu equipamento e respeite o limite estipulado. Exemplo:



- b) Afivele os cintos: Indica que todos os cintos de segurança (inclusive os cintos de ombros) devem ser afivelados para realização do transporte de qualquer paciente.



- c) Eixo aéreo: Caso você possua alguma modelo de maca articulada. Indica que as rodas de ataque ou rodas aéreas devem estar sempre no mesmo nível do assoalho do veículo / ambulância, para garantir o funcionamento correto e seguro das macas.



## SUGESTÃO DE LIMPEZA E ASSEPSIA

A Forza Rescue sugere que a limpeza e assepsia básica para todos os equipamentos pode ser feita utilizando álcool 70° ou detergente neutro. Após a limpeza remova resíduos destes produtos utilizando um pano seco. Não recomendamos a utilização de produtos alvejantes ou abrasivos.

Em situações específicas, quando houver grande concentração de sangue, fluidos ou detritos, recomendamos utilizar lavagem a jato com detergente neutro. Após este processo seque todo equipamento com pano seco e lubrifique todas as partes móveis utilizando um lubrificante de base 100% vegetal.

Cintos de segurança devem ser lavados semanalmente por imersão em água e sabão neutro, mantendo-os de molho por no mínimo 1 hora. Recomendamos a substituição periódica de todos os cintos de segurança num prazo médio de 6 meses a fim de evitar contaminações. Colchonetes que tiverem a capa de proteção rasgada ou perfurada devem ser descartados e substituídos imediatamente.



### **MANUTENÇÃO PERIÓDICA**

Por ser um equipamento construído com diversos sistemas mecanismos e de movimentação, recomendamos a realização de um cronograma de manutenção periódica, com intuito de incrementar a segurança e vida útil do equipamento. A manutenção periódica deve contemplar a verificação dos seguintes pontos:

- Verifique a estrutura de maneira geral, buscando possíveis danos.
- Verifique se está havendo desgastes nas peças móveis ou articulações.
- Verifique se existem parafusos, porcas ou pinos soltos ou frouxos.
- Verifique se o freio dos rodízios está funcionando e se não existe sujeira travando seu giro.
- Verifique se todos os mecanismos estão funcionando perfeitamente.
- No caso de macas verifique se não existem furos ou rasgos na capa do colchonete.
- Verifique se todos os cintos de segurança estão funcionando corretamente.
- No caso de macas verifique se as rodas de ataque seguem na mesma altura do piso da ambulância e se o sistema de travamento no veículo está funcionando corretamente, sem folgas ou comportamento estranho.
- Verifique se todas as partes móveis estão lubrificadas.

Crie uma agenda ou cronograma de manutenção para verificação dos pontos acima. Recomendamos que essa verificação seja feita semanalmente e que um roteiro de anotações seja criado para acompanhamento do estado de conservação do equipamento.

### **CONDIÇÕES DE ARMAZENAMENTO / CONSERVAÇÃO:**

Armazene este produto em sua embalagem original. Caso isso não for possível, armazene o mesmo em local adequado, livre de intempéries e agentes da natureza.

### **ORIGEM:**

Produzido no Brasil – Indústria Brasileira